

# FICHE TECHNIQUE

## Raccordement de dispositifs de retenue

Edition du 01/03/2023

Admission numéro : **RACC-07-51**

### Société titulaire

**TUBOSIDER SPA**  
Strada Statale 231, N8/A  
12066 Monticello d'Alba  
Italie

### Dispositifs Raccordés

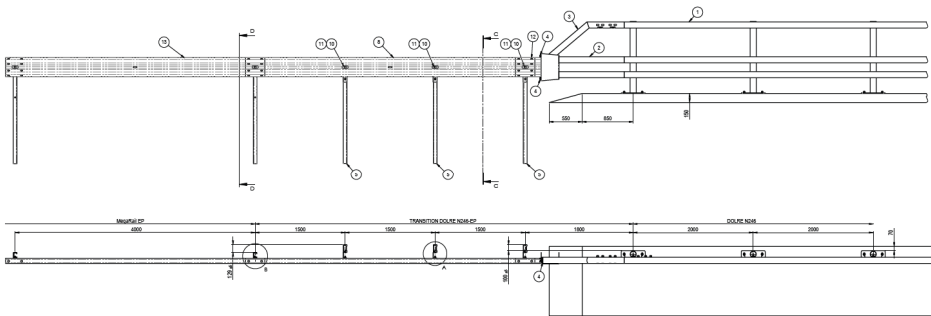
**DOLRE N246**  
DESAMI SPRL  
*Barrière métallique de bord d'ouvrage d'art*  
Entraxe 2 mètres  
N° de certificat CE : 1137-CPR-614/69/11 du  
26/05/2021

**Megarail Ep N2 W2**  
Saferoad RRS GmbH  
*Barrière métallique d'accotement*  
Entraxe 4 mètres  
N° de certificat CE : 2131/CPR/565 du 20/11/2020

### Description du raccordement

Raccordement **TRDOLREN2GCDF-MR Ep N2**  
Raccordement avec pièce spécifique  
Mode d'évaluation : Essais virtuels par simulation numérique

### Plan d'ensemble et nomenclature



No. QTE	Nom	Matériau	Finition	Remarque	Reference	Version
12	Megarail ep	/	GALVA	N2 W2 ASI A - ENTRAXE 4m	/	/
15	M16x20 T1 Cl. 6.8	Cl. 6.8	GALVA	TUBOSIDER	050-2331	3
11	PLATINE 100x40x5	S235 J0/J2	GALVA	ITEM TUBOSIDER	050-2149	1
10	M16x45 T1 6.8	Cl. 6.8	GALVA	ITEM TUBOSIDER	080-2332	3
9	M10x45 T.E. Cl. 8.8	Cl. 8.8	GALVA	ITEM TUBOSIDER	/	/
8	USSE 2 0°/90° EPI 4500mm - ép. 2,9mm	S235 J0/J2	GALVA	ITEM TUBOSIDER	050-2553	0
7	RENFORT POTEAU 1" 105x46x5 H=300	S355 J0/J2	GALVA	ITEM TUBOSIDER	050-5119	0
6	ECARTEUR 1" 104x46x5 H=300	S355 J0/J2	GALVA	ITEM TUBOSIDER	050-5111	0
5	POTEAU 1" 104x46x5 H=1650	S355 J0/J2	GALVA	ITEM TUBOSIDER	050-5112	0
4	BOULON M20x45	Cl. 8.8	GALVA	ITEM TUBOSIDER	080-2377	2
3	TRANSITION SUPERIEUR N246	S235 J0/J2	GALVA	/	D01-08002	2
2	TRANSITION INFERIEUR N246 - 2 ONDES	S235 J0/J2	GALVA	/	D01-09001	2
1	DOLRE N246	S235 J0/J2	GALVA	/	D05-04000	0

### Performance du raccordement

Niveau de retenue : **N2**  
Largeur de fonctionnement : **W3 (1,0m)**

### Marquage

Etiquette logo fabricant + logo NF apposée sur élément de transition

N° lot gravé sur élément de transition



La présente fiche technique délivrée par ASCQUER n'est pas utilisable seule. Elle doit être obligatoirement accompagnée de l'attestation de droit d'usage en cours de validité.

<b>DECISION D'ADMISSION</b> Le 02/08/2022 sous <b>N°RACC-07-51</b> <b>RENOUVELLEMENT AU : 01/03/2023</b>	<b>DISPOSITIFS DE RETENUE</b> <b>RACCORDEMENTS DE BARRIERES</b> <b>DE SECURITE</b>		
Adresse du titulaire : <b>Tubosider SpA</b> Strada Statale 231, N8/A  12066 Monticello d'Alba Italie	Représentée par : <b>DESAMI France</b> 765, Avenue des frères Lumière  69250 Neuville sur Saône France		
<i>Site(s) de production</i>  JLM Sprl			
<p>Cette décision atteste, après évaluation, que ce produit est conforme au référentiel de certification NF058 révision 11 et aux annexes de certification NF058 "Raccordements et extrémités de file performantes des dispositifs de retenue" révision 5</p> <p>Dénomination: TRDOLREN2GCDF-MR Ep N2 Systèmes raccordés:</p> <table data-bbox="399 1209 1276 1276"><tr><td><b>DOLRE N246</b> 1137-CPR-614/69/11</td><td><b>Megarail Ep L1-W3-A</b> 2131/CPR/565_Rev.5</td></tr></table> <p>Type d'évaluation: B: Simulations numériques</p>		<b>DOLRE N246</b> 1137-CPR-614/69/11	<b>Megarail Ep L1-W3-A</b> 2131/CPR/565_Rev.5
<b>DOLRE N246</b> 1137-CPR-614/69/11	<b>Megarail Ep L1-W3-A</b> 2131/CPR/565_Rev.5		
<p>La fiche technique du 01/03/2023 doit obligatoirement être annexée à la présente décision.</p>			
<p>Cette décision est valable jusqu'au 29/02/2024 sous réserve des contrôles effectués par ASCQUER, qui peut prendre toute sanction conformément aux règles précitées.</p>			
<p>La validité du droit d'usage peut être vérifiée sur le site <a href="http://www.ascquer.fr">www.ascquer.fr</a></p>			
<p>En vertu de la présente décision notifiée par ASCQUER, AFNOR Certification accorde le droit d'usage de la marque NF à la société qui en est bénéficiaire, pour les produits objets de la décision, pour toute sa durée de validité et dans les conditions des règles générales de la marque NF et des règles de certification mentionnées ci-dessus.</p>			
<p style="text-align: right;">Pour l'ASCQUER Le Président Hervé MANGNAN</p>			