

Dispositifs de retenue hors ouvrage

BRL128 H4b W3 VI4 ASI A

Pose en terrain meuble non revêtu

Glissière déformable simple face

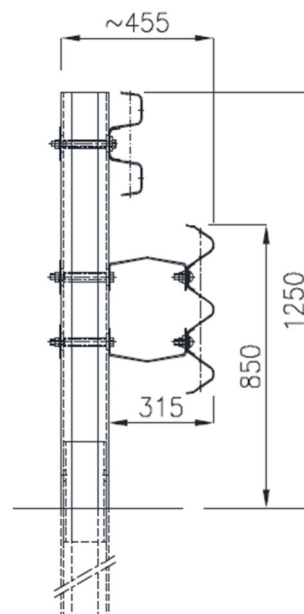
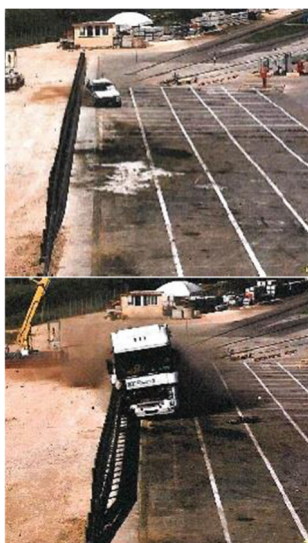
Certification selon	EN1317 1&2
---------------------	------------

Caractéristiques

Niveau de retenue	H4b (38T, 65 km/h, 20°)
Largeur de fonctionnement	W3 (1,0m)
Déflexion dynamique	0,7 m
Véhicule intrusion	VI4 (1,3m)
ASI	A

Données pour montage

Entre-axe poteau	1 m
Profondeur d'enfoncement	0,8 m
Hauteur du dispositif	1,25 m
Longueur d'efficacité	20m + 9m abaissé enfoui ou raccord
Terrain revêtu	Non nécessaire



Réf. BRL128 H4b V202105

DESAMI
FRANCE

Fournit et pose

 **TUBOSIDER**

www.desami.fr

- contact@desami.fr

CE **NF**