

# Dispositifs de retenue en section courante

## BRL114 H2 W4 ASI A—Sol dur

Pose en terrain dur et crête de talus

Glissière déformable simple face

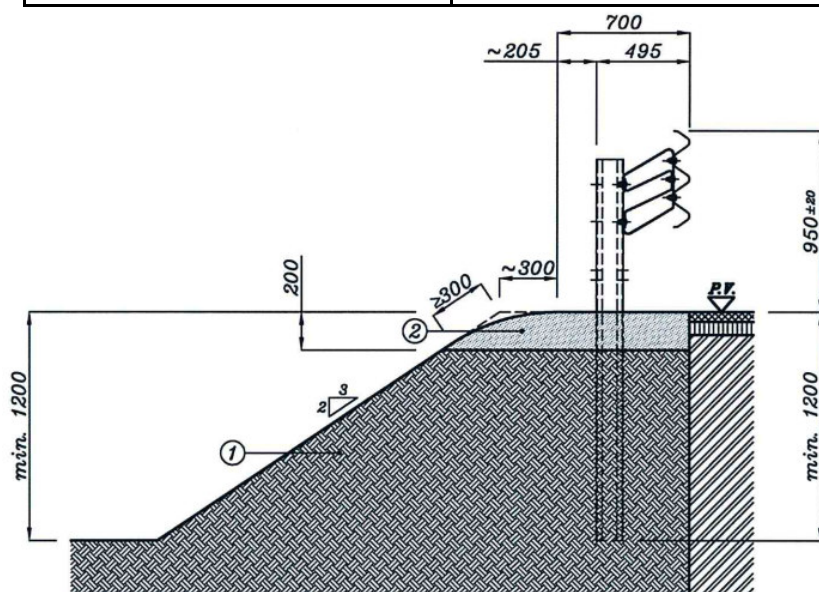
Certification selon	EN1317 1&2
---------------------	------------

### Caractéristiques

Niveau de retenue	H2 (13T, 70 km/h, 20°)
Largeur de travail	W4
Véhicule intrusion	VI5
ASI	A

### Données pour montage

Entre-axe poteau	2.25 m
Profondeur d'enfoncement	1.5 m
Longueur d'efficacité	13 m + raccord
Distance face avant—crête talus	1m
Qualité sol	Hard



**DESAMI**  
FRANCE

Fournit et pose



**TUBOSIDER**

[www.desami.fr](http://www.desami.fr)

- [contact@desami.fr](mailto:contact@desami.fr)

Réf. BRL114 V202102

**CE NF**