

Dispositifs de retenue en section courante

> H1 W4 ASIA BOIS-METAL

Enfichage dans le sol

Glissière déformable simple face

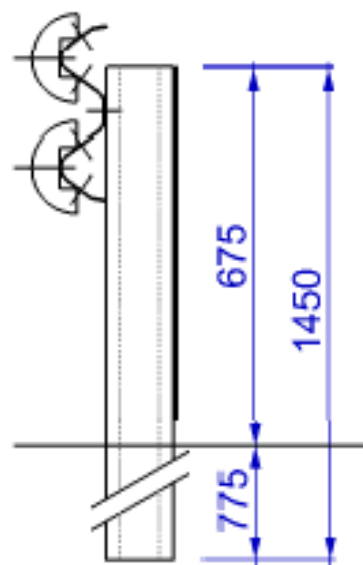
Certification selon	EN1317 1/2/5
---------------------	--------------

Caractéristiques

Niveau de retenue	H1
Largeur de travail	W4
Véhicule intrusion	VI4
ASI	A
Acier	Corten
Classe de performance du bois	4 (Pin Sylvestre)

Données pour montage

Parement bois à l'arrière	optionnel
Largeur	0,25 m
Entre-axe poteau	2,00 m
Profondeur d'enfoncement	0,78 m
Hauteur du dispositif	0,77 m



DESAMI
FRANCE

www.desami.fr - contact@desami.fr

TRVH1BL2 V201910

CE NF