

FICHE TECHNIQUE

Raccordement de barrières de sécurité

Admission numéro : RACC-07-09

Edition : 19/12/2022

Société titulaire

Tubosider SpA
 Strada Statale 231, N8/A
 12066 Monticello d'Alba
 Italie

Barrières de sécurité raccordées

2N.TU-Brl.41

Tubosider SpA
 Description : Glissière métallique d'accotement
 0497/CPR/5317

GRC

N/A
 Description : Glissière métallique d'accotement
 Barrière métallique générique d'entraxe 2m (GRC)

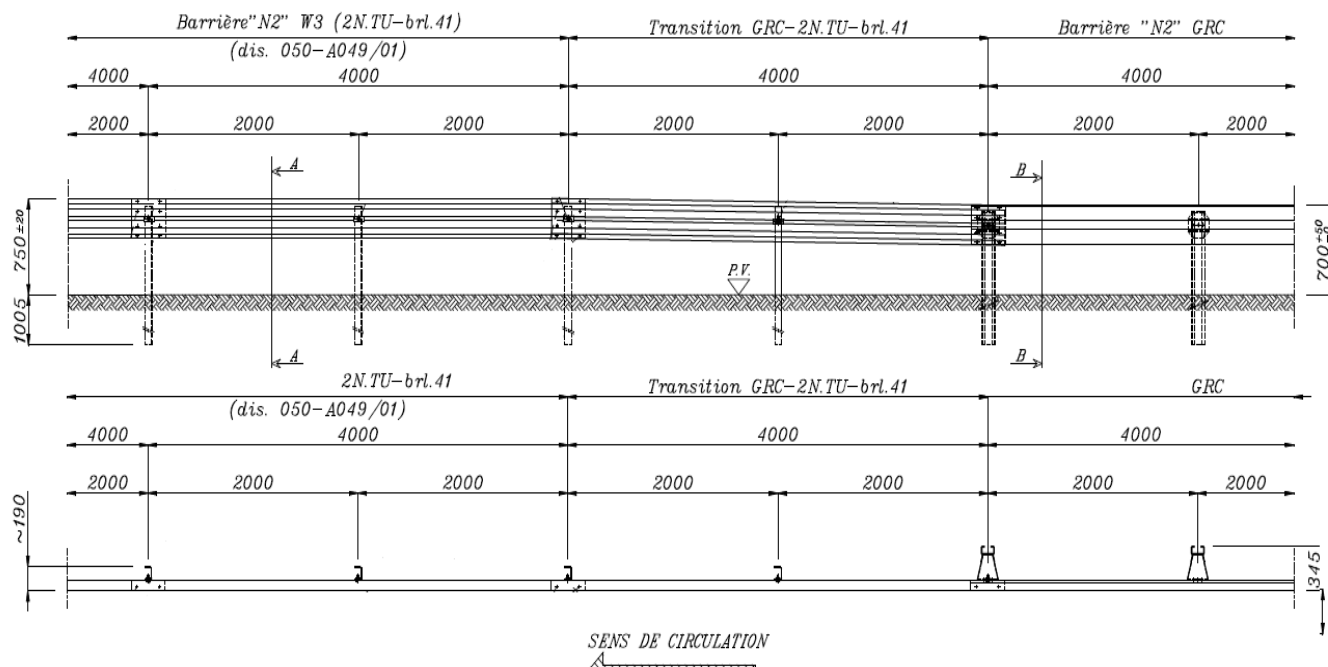
Description du raccordement

Raccordement : TRGRC41
 Raccordement sans pièce spécifique
 Mode d'évaluation : Vérification documentaire

Performance du raccordement

Niveau de retenue : N2
 Largeur de fonctionnement : W5 (1,4m)

Plan d'ensemble



La présente fiche technique délivrée par ASCQUER n'est pas utilisable seule. Elle doit être obligatoirement accompagnée de l'attestation de droit d'usage en cours de validité.

DECISION D'ADMISSION
N° RACC-07-09 admis le 27/10/2016

DISPOSITIFS DE RETENUE
RACCORDEMENTS DE CLASSE A

Titulaire :

Tubosider-SpA
Strada Statale 231, N8/A

12066 Monticello d'Alba
ITALIE

Cette décision atteste, après évaluation, que ce raccordement est conforme au référentiel de certification : ASCQUER REFERENCE Raccordement révision 1.

Ce raccordement ne nécessite pas de pièce spécifique, et répond à la classe d'évaluation A "Pas d'évaluation particulière" définie dans l'annexe 1 de l'arrêté.

Conformément à l'arrêté du 2 mars 2009 modifié relatif aux performances et aux règles de mise en service des dispositifs de retenue routiers, ASCQUER a évalué le raccordement entre les barrières de sécurité suivantes :

2N.TU-Brl.41
0497/CPR/5317
Glissière métallique d'accotement

GRC
Barrière métallique générique d'entraxe 2m (GRC)
Glissière métallique d'accotement

La présente décision doit obligatoirement être accompagnée de la fiche technique

N° RACC-07-09 du 19/12/2022

Cette décision reste valable tant que les produits concernés ne font pas l'objet de modification, sauf suspension ou retrait par l'ASCQUER. La déclaration des éventuelles modifications est de la responsabilité du titulaire.

En vertu de la présente décision, ASCQUER accorde le droit d'usage de la marque ASCQUER REFERENCE à la société qui en est bénéficiaire, pour la raccordement objet de la décision, pour toute sa durée de validité et dans les conditions du règlement d'usage de la marque ASCQUER REFERENCE et des règles de certification mentionnées ci-dessus.

Code de sécurité
c6c1b7c90Ec0f5f
La vérification de l'authenticité et de la validité de ce document s'effectue sur
www.ascquer.fr/verification.htm

Pour l'ASCQUER
Le Président
Hervé MANGNAN

Paris, le 16/02/2023