

FICHE TECHNIQUE

Raccordement de dispositifs de retenue

Edition du 22/07/2022

Admission numéro : **RACC-07-51**

-

Société titulaire

Tubosider SpA
Corso Torino, 236
14100 ASTI
Italie

Dispositifs Raccordés

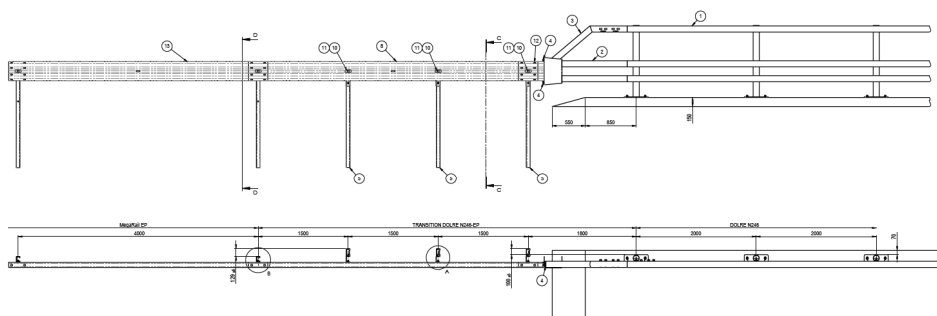
DOLRE N246
DESAMI SPRL
Barrière métallique de bord d'ouvrage d'art
Entraxe 2 mètres
N° de certificat CE : 1137-CPR-614/69/11 du 26/05/2021

Megarail Ep N2 W2
Saferoad RRS GmbH
Barrière métallique d'accotement
Entraxe 4 mètres
N° de certificat CE : 2131/CPR/565 du 20/11/2020

Description du raccordement

Raccordement **TRDOLREN2GCDF-MR Ep N2**
Raccordement avec pièce spécifique
Mode d'évaluation : Essais virtuels par simulation numérique

Plan d'ensemble et nomenclature



12	Megarail ep	/	GALVA	N2 W2 ASI A - ENTRAXE 4m	/	/
11	M16x40 T1 CI. 6.8	CI. 6.8	GALVA	TUBOSIDER	050-2301	3
11	PLATINE 100x40x5	S235 J2/J2J2	GALVA	ITEM TUBOSIDER	050-2149	1
10	M16x45 T1. 6.8	CI. 6.8	GALVA	ITEM TUBOSIDER	080-2332	3
9	M10x45 T.E. CI. 8.8	CI. 8.8	GALVA	ITEM TUBOSIDER	/	/
8	USSE 2.0x40x4 EPE 4500mm - sp. 2.9mm	S235 J2/J2J2	GALVA	ITEM TUBOSIDER	050-2553	0
7	RENFORT POTEAU T1 105x46x5 H=300	S355 J2/J2J2	GALVA	ITEM TUBOSIDER	050-5119	0
6	ECARTEUR T1 104x46x5 H=300	S235 J2/J2J2	GALVA	ITEM TUBOSIDER	050-5111	0
5	POTEAU T1 105x46x5 H=1650	S355 J2/J2J2	GALVA	ITEM TUBOSIDER	050-5112	0
4	BOULON M20x45	CI. 8.8	GALVA	ITEM TUBOSIDER	080-2377	2
3	TRANSITION SUPERIEURE N246	S235 J2/J2J2	GALVA	/	D07-08002	2
2	TRANSITION INFERIEURE N246 - 2 ONDES	S235 J2/J2J2	GALVA	/	D07-09001	2
1	DOLRE N246	S235 J2/J2J2	GALVA	/	D05-04000	0
No. QTE		Nom	Matériau	Finition	Remarque	Reference
						Version

Performance du raccordement

Niveau de retenue : **N2**
Largeur de fonctionnement : **W3 (1,0m)**

Marquage

Etiquette logo fabricant + logo NF apposée sur élément de transition

N° lot gravé sur élément de transition



La présente fiche technique délivrée par ASCQUER n'est pas utilisable seule. Elle doit être obligatoirement accompagnée de l'attestation de droit d'usage en cours de validité.

DECISION D'ADMISSION Le 02/08/2022 sous N°RACC-07-51	DISPOSITIFS DE RETENUE RACCORDEMENTS DE BARRIÈRES DE SÉCURITÉ
Adresse du titulaire : Tubosider SpA Corso Torino, 236 14100 ASTI Italie	Représentée par : DESAMI France 765, Avenue des frères Lumière 69250 Neuville sur Saône France
<i>Site(s) de production</i>	
JLM Sprl	
Cette décision atteste, après évaluation, que ce produit est conforme au référentiel de certification NF 058 révision 10 et aux annexes de certification NF 058 "DISPOSITIFS DE RETENUE – POINTS SINGULIERS" révision 5	
Dénomination: TRDOLREN2GCDF-MR Ep N2 Systèmes raccordés:	
DOLRE N246 1137-CPR-614/69/11	Megarail Ep L1-W3-A 2131/CPR/565_Rev.5
Type d'évaluation: B: Simulations numériques	
La fiche technique du 22/07/2022 doit obligatoirement être annexée à la présente décision.	
Cette décision est valable jusqu'au 28/02/2023 sous réserve des contrôles effectués par ASCQUER, qui peut prendre toute sanction conformément aux règles précitées.	
La validité du droit d'usage peut être vérifiée sur le site www.ascquer.fr	
En vertu de la présente décision notifiée par ASCQUER, AFNOR Certification accorde le droit d'usage de la marque NF à la société qui en est bénéficiaire, pour les produits objets de la décision, pour toute sa durée de validité et dans les conditions des règles générales de la marque NF et des règles de certification mentionnées ci-dessus.	
<p>Pour l'ASCQUER Le Délégué Général Pierre ANELLI</p> 