

Dispositifs de retenue en section courante

> H2 W4 ASI b BOIS-METAL

Pour ouvrage d'art

Glissière déformable simple face

Certification selon	EN1317 1/2/5
---------------------	--------------

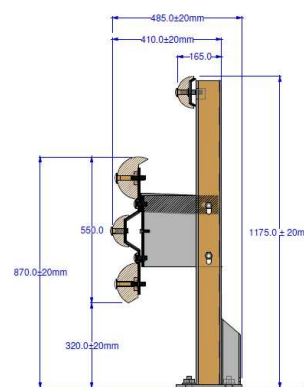
Caractéristiques

Niveau de retenue	H2 (13T, 70 km/h, 20°)
Largeur de travail	W4
Véhicule intrusion	Vi 5
ASI	B
Acier	Corten
Classe de performance du bois	4 (Pin Sylvestre)



Données pour montage

Parement bois à l'arrière et sur poteau	optionnel
Largeur	0,46 m
Entre-axe poteau	2,60 m
Profondeur de scellement	0,26 m
Hauteur du dispositif	1.17 m



DESAMI
FRANCE

www.desami.fr - contact@desami.fr

Mirabella V202001

CE NF