

Dispositifs de retenue en section courante

> H2 W4 ASI B BOIS-METAL

Ancrages béton type pont

Glissière déformable simple face

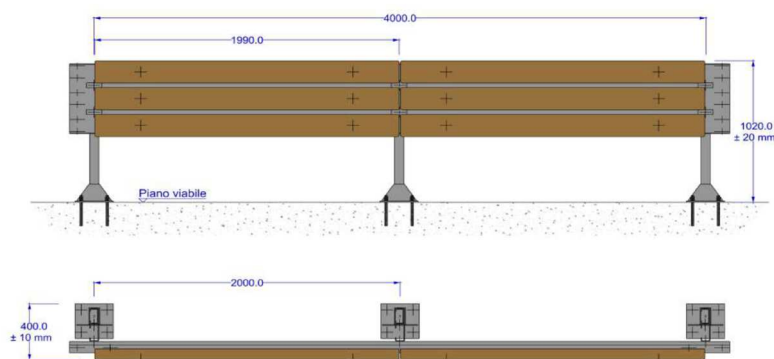
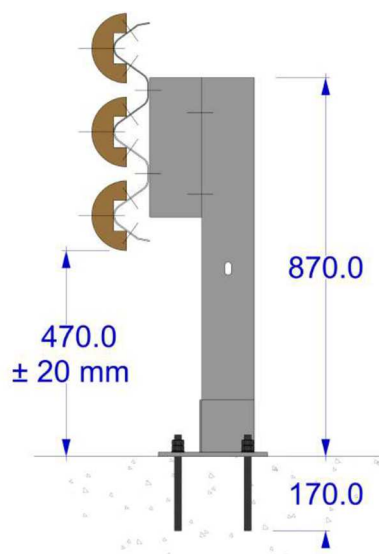
Certification selon	EN1317 1/2/5
---------------------	--------------

Caractéristiques

Niveau de retenue	H2 (13T, 70 km/h, 20°)
Largeur de travail	W4
Véhicule intrusion	VI4
ASI	B
Acier	Galvanisation
Classe de performance du bois	4 (Pin Sylvestre)

Données pour montage

Parement bois sur poteau	optionnel
Largeur	0,40 m
Entre-axe poteau	2.0 m
Profondeur d'enfoncement	0,80 m



DESAMI
FRANCE

www.desami.fr - contact@desami.fr

ISEOV202001

CE NF