

Dispositifs de retenue hors ouvrage

GUARDA BOIS METAL H2 W4

Pose en terrain meuble

Glissière Bois classe 4 Métal

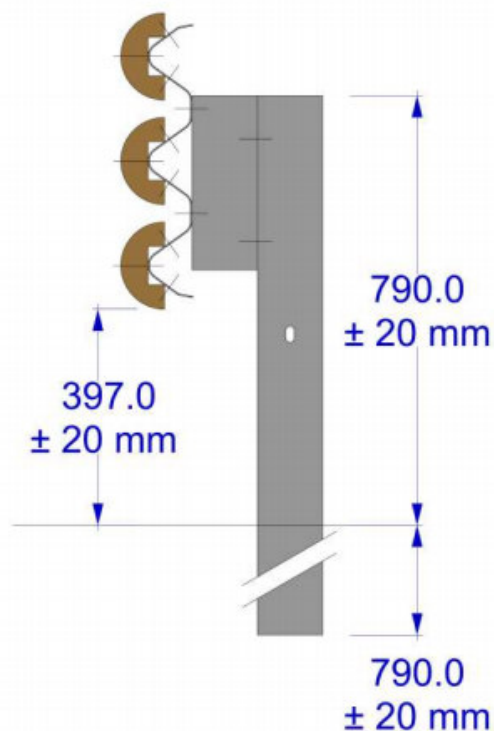
Certification selon	EN1317 1&2
---------------------	------------

Caractéristiques

Niveau de retenue	H2 (13T, 70 km/h, 20°)
Largeur de fonctionnement	W4 (1,3m)
Déflexion dynamique	1,1m
Véhicule intrusion	VI5 (1,6m)
ASI	B

Données pour montage

Entre-axe poteau	1,33m
Profondeur d'enfoncement	0,79 m
Hauteur du dispositif	0,94m
Encombrement du dispositif	0,37m
Longueur d'efficacité	28m
Terrain revêtu	Non nécessaire



Réf. Guarda H2 W4 21

DESAMI
FRANCE

www.desami.fr - contact@desami.fr

CE NF