

# Dispositifs de retenue en section courante

## BRL104 - H2 W2 VI2 ASI A

Pose en terrain meuble

Glissière métallique simple face

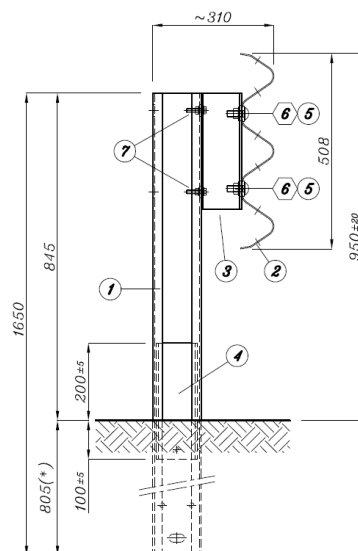
Certification selon	EN1317 1&2
---------------------	------------

### Caractéristiques

Niveau de retenue	H2 (13T, 70 km/h, 20°)
Largeur de travail	W2
Véhicule intrusion	VI2
ASI	A

### Données pour montage

Entre-axe poteau	1.5 m
Profondeur d'enfoncement	0.805 m
Hauteur du dispositif	0.95 m
Longueur d'efficacité	13,5m + ABC 13,5m ou raccords
Terrain revêtu	Non nécessaire (testée sans)



Réf. BRL104 V202011



**TUBOSIDER**

⇒ [www.tubosider-securite.fr](http://www.tubosider-securite.fr)

⇒ [contact@tubosider.fr](mailto:contact@tubosider.fr)

CE

NF