

FICHE TECHNIQUE

Raccordement de dispositifs de retenue

Edition du 01/03/2023

Admission numéro : **RACC-07-51**

Société titulaire

TUBOSIDER SPA
Strada Statale 231, N8/A
12066 Monticello d'Alba
Italie

Dispositifs Raccordés

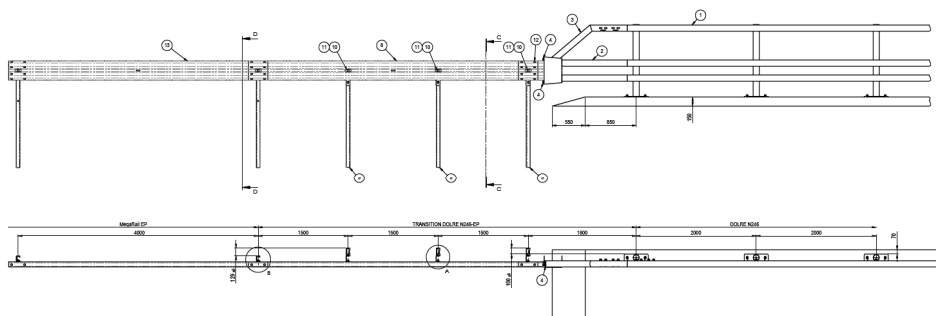
DOLRE N246
DESAMI SPRL
Barrière métallique de bord d'ouvrage d'art
Entraxe 2 mètres
N° de certificat CE : 1137-CPR-614/69/11 du
26/05/2021

Megarail Ep N2 W2
Saferoad RRS GmbH
Barrière métallique d'accotement
Entraxe 4 mètres
N° de certificat CE : 2131/CPR/565 du 20/11/2020

Description du raccordement

Raccordement **TRDOLREN2GCDF-MR Ep N2**
Raccordement avec pièce spécifique
Mode d'évaluation : Essais virtuels par simulation numérique

Plan d'ensemble et nomenclature



No. QTE	Nom	Matériau	Finition	Remarque	Reference	Version
12	Megarail ep	/	GALVA	N2 W2 ASI A - ENTRAXE 4m	/	/
12	M16x20 T CI. 6.8	CI. 6.8	GALVA	TUBOSIDER	059-0201	3
11	PLATINE 100x40x5	S235 JRP/JUJ2	GALVA	ITEM TUBOSIDER	059-2449	1
10	M16x45 T. 6.8	CI. 6.8	GALVA	ITEM TUBOSIDER	089-2332	3
9	M10x45 T. CI. 8.8	CI. 8.8	GALVA	ITEM TUBOSIDER	/	/
8	USSE 2.0x48x5x450mm - ép. 2.9mm	S235 JRP/JUJ2	GALVA	ITEM TUBOSIDER	059-2553	0
7	RENFORCE POTEAU 11' 105x46x5 H=300	S355 JRP/JUJ2	GALVA	ITEM TUBOSIDER	059-5119	0
6	USSE 2.0x48x5x450mm - ép. 2.9mm	S235 JRP/JUJ2	GALVA	ITEM TUBOSIDER	059-2553	0
5	POTEAU CI. 105x46x5 H=1650	S355 JRP/JUJ2	GALVA	ITEM TUBOSIDER	059-5112	0
4	BOULON M24x5	CI. 8.8	GALVA	ITEM TUBOSIDER	089-2377	2
3	TRANSITION SUPERIEUR N246	S235 JRP/JUJ2	GALVA	/	D07-08002	2
2	TRANSITION INFÉRIEURE N246 - 2 ONDES	S235 JRP/JUJ2	GALVA	/	D07-09001	2
1	DOLRE N246	S235 JRP/JUJ2	GALVA	/	D05-04005	0

Performance du raccordement

Niveau de retenue : **N2**
Largeur de fonctionnement : **W3 (1,0m)**

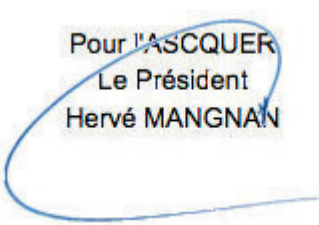
Marquage

Etiquette logo fabricant + logo NF apposée sur élément de transition

N° lot gravé sur élément de transition



La présente fiche technique délivrée par ASCQUER n'est pas utilisable seule. Elle doit être obligatoirement accompagnée de l'attestation de droit d'usage en cours de validité.

DECISION D'ADMISSION Le 02/08/2022 sous N°RACC-07-51 RENOUVELLEMENT AU : 01/03/2024	DISPOSITIFS DE RETENUE RACCORDEMENTS DE BARRIERES DE SECURITE		
Adresse du titulaire : Tubosider SpA Strada Statale 231, N8/A 12066 Monticello d'Alba Italie	Représentée par : DESAMI France 765, Avenue des frères Lumière 69250 Neuville sur Saône France		
<i>Site(s) de production</i> JLM Spri			
<p>Cette décision atteste, après évaluation, que ce produit est conforme au référentiel de certification NF058 révision 11 et aux annexes de certification NF058 "Raccordements et extrémités de file performantes des dispositifs de retenue" révision 5</p> <p>Dénomination: TRDOLREN2GCDF-MR Ep N2 Systèmes raccordés:</p> <table data-bbox="383 1209 1276 1276"><tr><td>DOLRE N246 1137-CPR-614/69/11</td><td>Megarail Ep L1-W3-A 2131/CPR/565_Rev.5</td></tr></table> <p>Type d'évaluation: B: Simulations numériques</p>		DOLRE N246 1137-CPR-614/69/11	Megarail Ep L1-W3-A 2131/CPR/565_Rev.5
DOLRE N246 1137-CPR-614/69/11	Megarail Ep L1-W3-A 2131/CPR/565_Rev.5		
<p>La fiche technique du 01/03/2023 doit obligatoirement être annexée à la présente décision.</p>			
<p>Cette décision est valable jusqu'au 28/02/2025 sous réserve des contrôles effectués par ASCQUER, qui peut prendre toute sanction conformément aux règles précitées.</p>			
<p>La validité du droit d'usage peut être vérifiée sur le site www.ascquer.fr</p>			
<p>En vertu de la présente décision notifiée par ASCQUER, AFNOR Certification accorde le droit d'usage de la marque NF à la société qui en est bénéficiaire, pour les produits objets de la décision, pour toute sa durée de validité et dans les conditions des règles générales de la marque NF et des règles de certification mentionnées ci-dessus.</p> <p style="text-align: right;"> Pour l'ASCQUER Le Président Hervé MANGNAN</p>			