

Dispositifs de retenue sur ouvrage d'art

BPL134 - H2 W4 ASI B

Ancrages pour longrine en béton

Glissière déformable simple face

Certification selon	NF EN 1317 1&2 CE partie 5
---------------------	----------------------------

Caractéristiques

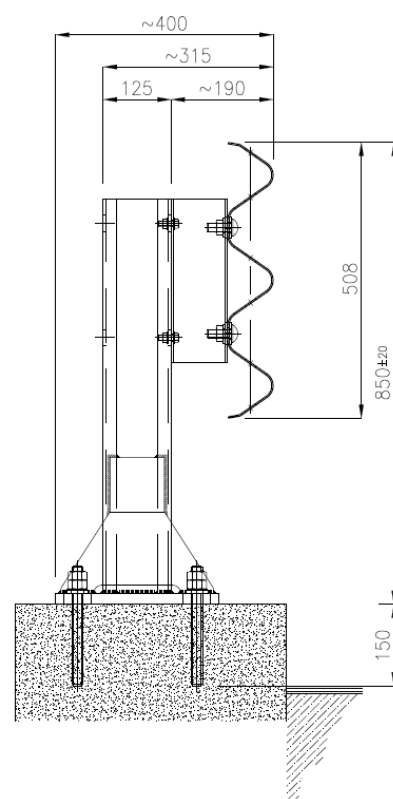
Niveau de retenue	H2 (13T, 70 km/h, 20°)
Largeur de travail	W4 (1,2m)
ASI	B



Données pour montage

Longueur d'efficacité (avant point d'impact)	18 m + raccord
Profondeur d'ancrages	0,15 m
Hauteur du dispositif	1m (dont marche longrine de 15cm)
Hauteur marche nominale	15cm

COUPE B-B BPL134 H2 W4



DESAMI
FRANCE

www.desami.fr - contact@desami.fr

Réf. BPL134

Dispositif

Raccordement

CE

NF