

# Dispositifs de retenue en section courante

> N2 W4 ASIA BOIS-METAL

Enfichage dans le sol

Glissière déformable simple face

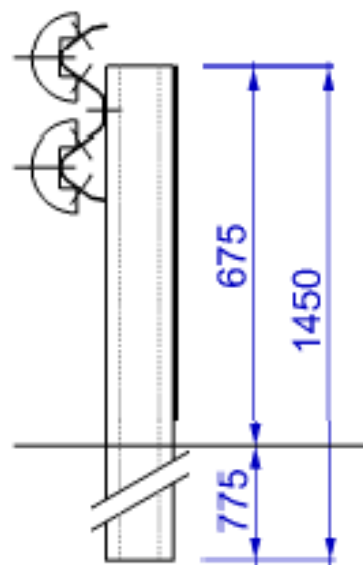
Certification selon	EN1317 1/2/5
---------------------	--------------

## Caractéristiques

Niveau de retenue	N2 (1,5T, 110 km/h, 20°)
Largeur de travail	W4
Véhicule intrusion	
ASI	A
Acier	Corten
Classe de performance du bois	4 (Pin Sylvestre)

## Données pour montage

Parement bois à l'arrière	optionnel
Largeur	0,25 m
Entre-axe poteau	6,00 m
Profondeur d'enfoncement	0,78 m
Hauteur du dispositif	0,77 m



TRVN2BL6 V201902



**TUBOSIDER**

WWW.TUBOSIDER-SECURITE.FR  
contact@tubosider.fr

